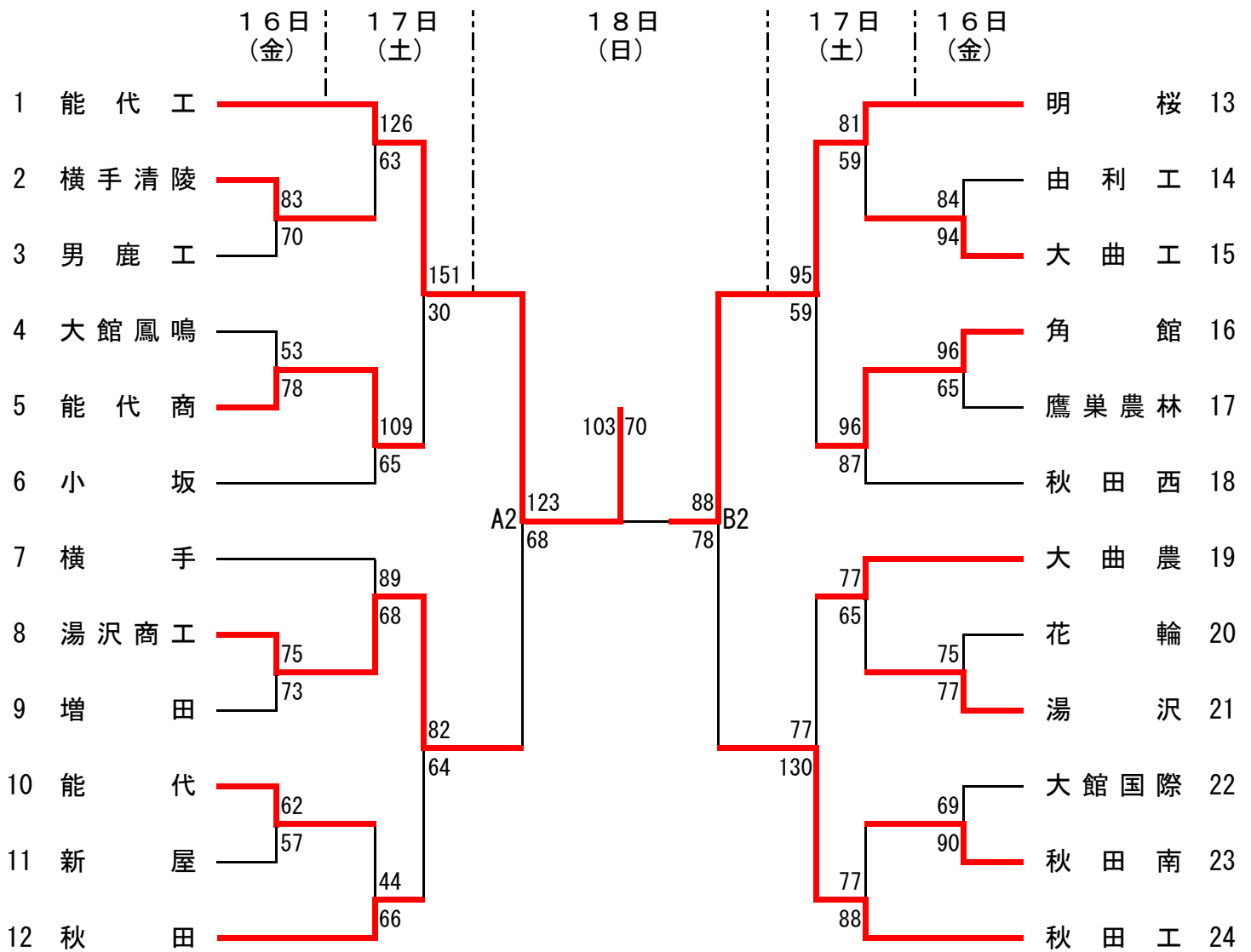


# 第38回 全国高等学校バスケットボール選抜優勝大会秋田県予選会 組合せ

## 男子 組合せ



◆ 期 日 平成19年11月16日(金)～18日(日)

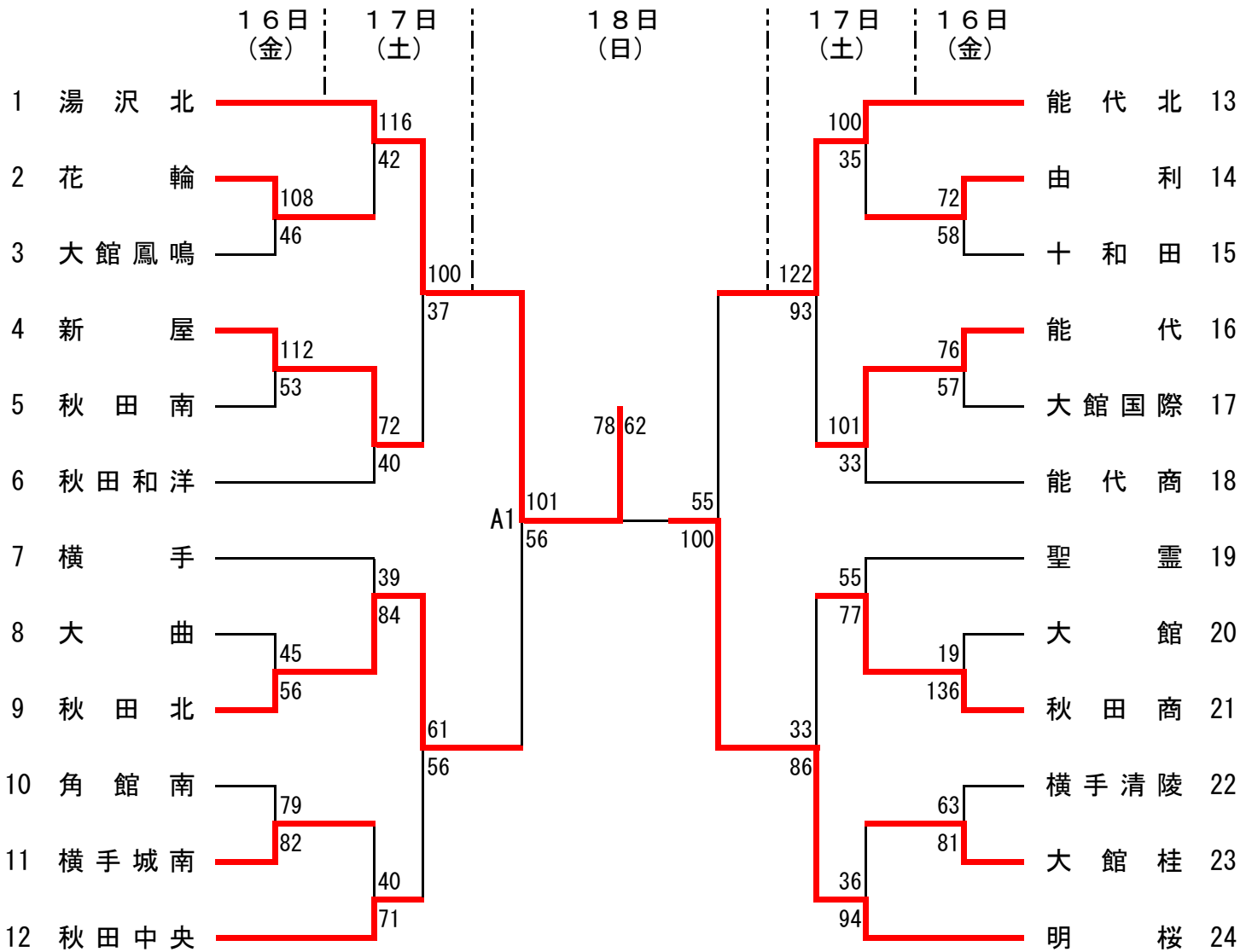
◆ 会 場 横手市増田体育館 (A・B・M)

横手市雄物川体育館 (C・D)

◆ 試合時間

	第1日目	第2日目	第3日目
第1試合	10:00～11:30	9:00～10:30	9:00～10:30
第2試合	11:30～13:00	10:30～12:00	10:30～12:00
第3試合	13:00～14:30	12:00～13:30	12:30～14:00
第4試合	14:30～16:00	13:30～15:00	14:00～15:30
第5試合		15:00～16:30	
第6試合		16:30～18:00	

## 女子 組 合 せ



### ◆ オフィシャル割当

	第 1 日 目	第 2 日 目	第 3 日 目
		第 1 試 合 ・ 第 4 試 合	第 1 試 合 ・ 第 4 試 合
Aコート	大 曲 ・ 秋 田 北	聖 靈 ・ 前 日 B2 勝 者	県 南 地 区
Bコート	能 代 ・ 大 館 国 際	前 日 B1 勝 者 ・ 明 桜	県 南 地 区
Cコート	湯 沢 商 工 ・ 増 田	大 曲 農 ・ 前 日 D2 勝 者	/
Dコート	角 館 ・ 鷹 巣 農 林	前 日 D1 勝 者 ・ 秋 田 工	/

(注) オフィシャルは原則として、勝者チームが次の試合を担当すること。ただし第1試合と第4試合は、第3試合の対戦チーム同士の話し合いによってそれぞれ担当すること。

\* 今大会はチャホーン・太鼓・ペットボトルでの応援を禁止します。